

# LEVIN

Руководство по эксплуатации

## Ларь-бонета HT ALPINA MG26



Оглавление	
Пояснения .....	3
Используемые символы .....	3
Требуемый уровень специальной подготовки обслуживающего персонала .....	4
1 Общие сведения .....	4
2.1 Комплектность поставки .....	7
2.2 Гарантийные обязательства .....	7
3 Использование по назначению .....	11
3.1 Предупреждения и указания по мерам безопасности .....	11
3.2 Меры безопасности при обслуживании холодильных установок, заправленных хладагентом R290 (пропан) .....	13
3.3 Установка оборудования, первая чистка .....	13
3.4 Порядок работы .....	14
3.5 Контроль и регулировка рабочей температуры Переключение режимов работы ...	14
3.6 Чистка оборудования, оттайка .....	15
3.7 Ввод в эксплуатацию .....	16
3.8 Загрузка оборудования .....	16
3.9 Возможные неисправности и методы их устранения.....	16
3.10 Правила хранения .....	18
3.11 Транспортирование.....	18
3.12 Перемещение .....	18
3.13 Техническое обслуживание и ремонт.....	18
3.14 Вывод оборудования из эксплуатации на длительное время .....	19
3.15 Утилизация.....	20
Приложение А .....	21
СВИДЕТЕЛЬСТВО О ПРИЕМКЕ И УПАКОВКЕ ОБОРУДОВАНИЯ .....	21
ПРИЛОЖЕНИЕ Б.....	22
АКТ ВВОДА В ЭКСПЛУАТАЦИЮ .....	22
ПРИЛОЖЕНИЕ В.....	23
ТАЛОН ПРОВЕДЕНИЯ ПЛАНОВОГО ТЕХНИЧЕСКОГО ОБСЛУЖИВАНИЯ.....	23
Схема электрическая принципиальная Ларь-бонеты HT ALPINA MG26 (CAREL). .....	24
Таблица параметров контроллера CAREL PJEZS0H000 и PJEZC0H000 для .....	25
Ларь-бонеты HT ALPINA MG26.....	25

Настоящее руководство по эксплуатации (далее по тексту РЭ) предназначено для ознакомления с устройством, правилами установки и эксплуатации ларь-бонеты, далее по тексту витрины. Разработано в соответствии с ГОСТ Р 2.610<sup>1</sup>.

Монтаж, пуско-наладочные работы и техническое обслуживание витрины имеют право выполнять сервисные центры организаций поставщика или продавца торгово-холодильного оборудования, или другие предприятия, осуществляющие техническое обслуживание оборудования по поручению производителя.

Настоящее руководство включает в себя паспортные данные, свидетельство о приемке и упаковке изделия, Приложение А.

Настоящее РЭ распространяется на модель ALPINA MG26, которые в свою очередь подразделяются на низкотемпературные и среднетемпературные.

**!** **ВНИМАНИЕ! Перед пуском изделия в работу необходимо внимательно ознакомиться с настоящим руководством по эксплуатации.**








Изготовитель оставляет за собой право без дополнительного уведомления вносить в руководство по эксплуатации изменения, связанные с улучшением оборудования.

Изготовитель оставляет за собой право без дополнительного уведомления вносить изменения в конструкцию оборудования, направленные на улучшение эксплуатационных характеристик.

### Пояснения

Символы предупреждающих указаний по тексту РЭ соответствуют ANSI Z535.6, ГОСТ ISO 3864-1-2013<sup>2</sup>.

### Используемые символы

	Общее ПРЕДУПРЕЖДЕНИЕ «ОПАСНОСТЬ!» или «ОСТОРОЖНО!»
	Предупреждение «ОПАСНОСТЬ ПОРАЖЕНИЯ ЭЛЕКТРИЧЕСКИМ ТОКОМ!»
	ПРЕДУПРЕЖДЕНИЕ «ОПАСНОСТЬ ВОЗГОРАНИЯ: ЛЕГКОВОСПЛАМЕНЯЮЩИЕСЯ ВЕЩЕСТВА!»
	Запрещающий знак «ВХОД ЗАПРЕЩЕН»
	Предписывающий знак «ИСПОЛЬЗОВАТЬ ЗАЩИТНЫЕ ПЕРЧАТКИ»
	Предписывающий знак «ВНИМАНИЕ!» обязательно соблюдайте данные инструкции
	Указания по утилизации «ОСОБЫЕ ОТХОДЫ И ЭЛЕКТРОННЫЙ ЛОМ» - утилизация только согласно нормативным указаниям по утилизации

<sup>1</sup> НАЦИОНАЛЬНЫЙ СТАНДАРТ РОССИЙСКОЙ ФЕДЕРАЦИИ Единая система конструкторской документации ПРАВИЛА ВЫПОЛНЕНИЯ ЭКСПЛУАТАЦИОННЫХ ДОКУМЕНТОВ.

<sup>2</sup> МЕЖГОСУДАРСТВЕННЫЙ СТАНДАРТ Графические символы СИГНАЛЬНЫЕ ЦВЕТА И ЗНАКИ БЕЗОПАСНОСТИ.

## Требуемые уровень специальной подготовки обслуживающего персонала

**!** К монтажу, технической эксплуатации и техническому обслуживанию оборудования допускается только аттестованный персонал специализированных организаций, имеющих соответствующие лицензии, ознакомленный с настоящим руководством по эксплуатации и прошедший инструктаж по технике безопасности.

### 1 Общие сведения

#### 1.1 Назначение изделия

**!** Ларь-бонета HT ALPINA MG26 низкотемпературная (НТ) предназначена для демонстрации, продажи и хранения предварительно замороженных продуктов до температуры -18...-24°С на предприятиях торговли и общественного питания.

Ларь-бонета HT ALPINA MG26 предназначены для эксплуатации в закрытом помещении с естественной вентиляцией при температуре окружающего воздуха от +12...+25 °С и относительной влажностью воздуха не более 60 %.

**!** **ВНИМАНИЕ!** Оборудование должно эксплуатироваться в условиях, соответствующих его климатическому классу.

**!** **ВНИМАНИЕ!** Использование оборудования для целей, отличающихся от вышеуказанных, рассматривается как несоответствующее назначению.

#### 1.2 Технические характеристики

Ларь-бонета HT ALPINA MG26 соответствует требованиям нижеперечисленной документации:

- ТР ТС 010/2011 «О безопасности машин и оборудования»;
- ТР ТС 020/2001 «Электромагнитная совместимость технических средств»;
- ГОСТ 32560.2 (ISO 23953-2) «Шкафы, прилавки и витрины холодильные торговые».

Витрина комплектуется системой автоматической оттайки горячим газом<sup>3</sup>.

Освещение ALPINA MG26 обеспечивается современной светодиодной подсветкой, отличающейся низким выделением тепла, низким потреблением энергии и большим сроком службы. Переключатель освещения находится рядом с переключателем электропитания и электронным контроллером.

Опционально Ларь-бонета HT ALPINA MG26 оснащается суперструктурой с двумя рядами полок для демонстрации и продажи товаров, не требующих охлаждения. Допустимая нагрузка - не более 100 кг на полку.

Корпус витрины заполнен пенополиуретаном плотностью 45кг/м<sup>3</sup>.

Толщина термоизоляции 70мм

Крышки – раздвижные обзорные из низкоэмиссионного стекла с антизапотевающим покрытием, далее по тексту крышки.

Холодоснабжение витрин осуществляется от встроенного холодильного агрегата, тип охлаждения – статический.

**!** **ВНИМАНИЕ!** При работе оборудования на испарителе образуется инморозь, которая удаляется в автоматическом режиме и поступает в виде талой воды в емкости для сбора конденсата, где испаряется.

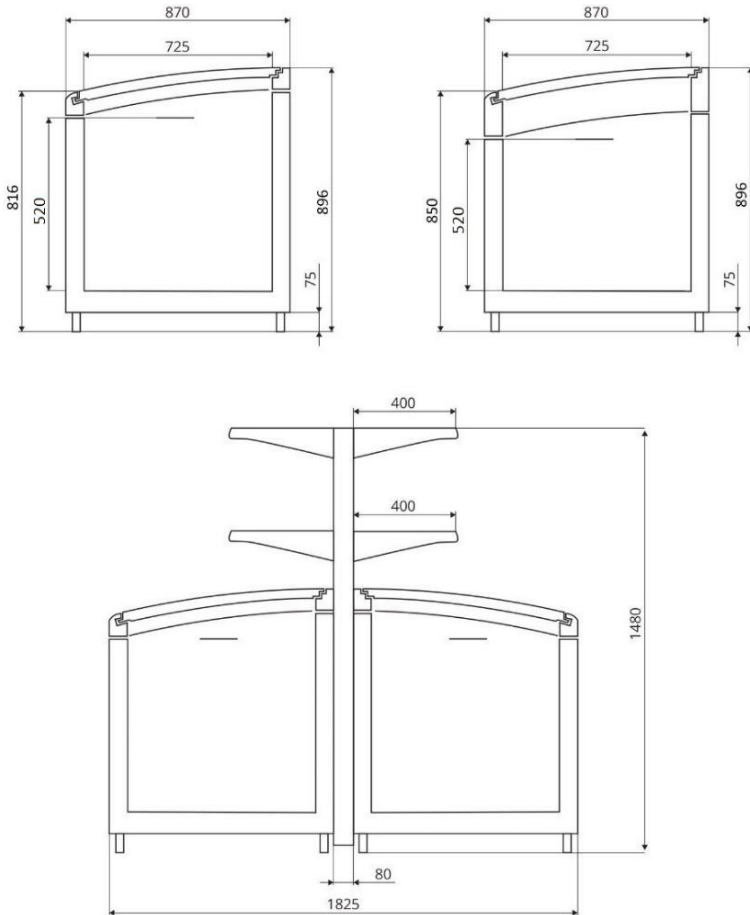
<sup>3</sup> За исключением витрин с пометкой MD, необслуживаемых активным конденсатором.

В зависимости от модификации, холодильный контур оборудования может быть заправлен R290 (пропан).

Хладагент R290 (пропан) имеет потенциал глобального потепления (GWP), равный 3.

Уровень шума, издаваемый оборудованием на расстоянии 1 метра не превышает 60 дБ(А).

Основные технические характеристики витрин представлены в таблице 1-5 с соответствующими рисунками.



**Рис.1 Сечение Ларь-бонета НТ ALPINA MG26**

**Таблица технических характеристик для Ларь-бонета НТ ALPINA MG26****Таблица 1**

Наименование параметра	Типоразмер 200	Типоразмер 250
Габаритные размеры витрины (ДхШхВ), мм	1875x870x896	2500x870x896
Габаритные размеры витрины с учетом выступающих частей (ДхШхВ), мм	1905x900x896	2530x900x896
Габаритные размеры в упаковке (ДхШхВ), мм	1925x970x1000	2550x970x1000
Общий охлаждаемый объем, м <sup>3</sup>	0,805	1,11
Полезный охлаждаемый объем, м <sup>3</sup>	0,585	0,855
Общая охлаждаемая площадь для выкладки продуктов, м <sup>2</sup>	1.16	1,6
Хладагент	R290	
Доза заправки хладагента ,г	115	135
Устройство управления (контроллер)	CAREL	
Температурный класс и температура полезного охлаждаемого объема при температуре окружающего воздуха 25°С и относительной влажности 60%	L1;-22°С	
Климатический класс оборудования	3	
Тип охлаждения	Статический	
Номинальный ток, А	2,3	
Номинальный ток при оттайке, А	3,2	
Мощность и количество вентиляторов конденсатора, Вт	10w/1шт	
Номинальная мощность освещения, Вт	Фронтальное-9,6 Вт/м (12V) Основное-18 Вт/м (24V)	
Установленная электрическая мощность, кВт	0,35	0,44
Установленная электрическая мощность при оттайке, кВт	0,55	0,66
Расход эл.энергии в сутки ГОСТ 32560.2-2013, кВт/ч	5.2	6,9
Род тока	Переменный (АС)	
Номинальное напряжение, В	220-240	
Номинальная частота тока, Гц	50	
Система оттаивания испарителя	Горячим газом	
Система отведения талой воды	Слив в ванну	
Максимальный уровень звукового давления на расстоянии 1-го метра, дБа, не более	59	
Холодопроизводительность агрегата ,Вт	380	580
Тепловыделение от оборудования ,кВт/сутки	6.5	8,5
Производительность вентилятора конденсатора , м <sup>3</sup>	520	
Вес нетто, кг.	125	155
Вес брутто, кг.	150	180

## Паспортные данные

### 2.1 Комплектность поставки

В комплект поставки входят:

- Ларь-бонета идентифицированная Рис.4 Маркировочная табличка (шильд) место расположения – во внутреннем объеме оборудования справа сверху под крышкой;
- встроенный компрессор;
- контроллер управления электронный;
- раздвижные обзорные крышки из низкоэмиссионного стекла с антизапотевающим покрытием;
- светодиодная подсветка;
- упаковка;
- руководство по эксплуатации на витрину;
- комплектующие, согласно упаковочному листу и договору поставки.

### 2.2 Гарантийные обязательства



Гарантийный срок оборудования составляет 60 месяцев со дня ввода его в эксплуатацию, но не более 61 месяца со дня изготовления.



#### Гарантия действительна при наличии следующих документов:

- руководства по эксплуатации;
- акта ввода в эксплуатацию, приложение Б;
- талона проведения планового технического осмотра, приложение В.
- договора на техническое обслуживание со специализированной организацией, уполномоченной поставщиком (изготовителем) оборудования.



#### Гарантийные обязательства сроком 60 месяцев с даты поставки оборудования заводом-изготовителем распространяются на следующие комплектующие:

- компрессор;
- двигатель вентилятора конденсатора;
- блок управления;
- электрооборудование (за исключением блоков питания, освещения и кнопок вкл/выкл.)
- воздушный конденсатор;



#### Гарантийные обязательства не распространяются в случаях:

- несоблюдения потребителем требований настоящего РЭ;
- в случае отсутствия на оборудовании маркировочной таблички (шильда);
- замены комплектующих<sup>4</sup> без согласования с изготовителем;
- несоблюдения условий эксплуатации, в том числе эксплуатации оборудования с хладагентами, не рекомендованными изготовителем и не соответствующих маркировочной табличке на оборудовании;
- ввода в эксплуатацию оборудования и его ремонта без привлечения сервисной компании авторизованного дилера (уполномоченного сотрудника);
- повреждений, возникших вследствие механического воздействия узлов и

<sup>4</sup> компрессора; двигателя вентилятора конденсатора; двигателя вентилятора испарителя; блока управления; электрооборудования; воздушного конденсатора; испарителя.

деталей оборудования;

- поврежденных изделий из стекла;
- проведения впайки клапана Шредера без согласования с изготовителем;
- других причин, повлекших за собой выход из строя оборудования не по вине изготовителя.

2.2.1 Изготовитель гарантирует соответствие холодильной витрины требованиям ТУ 28.25.13-001-69927845-2019 Технические условия Оборудование холодильное торговое: витрины холодильные т. м. «LEVIN».



**Гарантийный срок эксплуатации оборудования – 60 месяцев со дня ввода в эксплуатацию, если иное не установлено условиями договора.**

2.2.2 Гарантийные обязательства предоставляются уполномоченной организацией (поставщиком или продавцом) и их сервисными центрами.

2.2.3 В течение гарантийного срока все неисправности, возникшие по вине изготовителя устраняются силами сервисных служб официальных дистрибьюторов - изготовителя, у которых была приобретена данная продукция за счет изготовителя.

2.2.5 В случае установления представителями сервисной службы фактов выхода из строя оборудования по вине потребителя, расходы которые понесла сервисная служба при направлении специалистов для установления причины отказа оборудования несет потребитель. При этом обязанность по доказательству отсутствия вины лежит на потребителе.

2.2.6 При возникновении гарантийного случая покупатель должен выставить претензию, в виде акта рекламации по установленной форме, с предоставлением фото и видео материалов, подтверждающих неисправность и документами согласно таблице 4.

При получения претензии изготовитель должен отреагировать на нее в сроки, установленные условиями договора.

**Таблица 4**

№ п/п	Вид неисправности	Необходимые данные и материалы для предоставления изготовителю
1	Утечка во внутреннем объеме	- Модель оборудования; - серийный номер оборудования; - дата выявления неисправности/выхода из строя оборудования; - шильд оборудования; - фото/видео отчет, в том числе проверка всех паяных соединений течеискателем.
2	Выход из строя компрессора	- Модель оборудования; - серийный номер оборудования; - дата выявления неисправности/выхода из строя оборудования; - шильд оборудования; - шильд компрессора <sup>5</sup> ; - фото/видео отчет, в том числе проверка всех паяных соединений течеискателем;

<sup>5</sup> если была замена компрессора, предоставить фото шильда компрессора, указать модель, дату замены, подтверждение согласования замены с изготовителем.

№ п/п	Вид неисправности	Необходимые данные и материалы для предоставления изготовителю
		<ul style="list-style-type: none"> <li>- фото общего вида расположения оборудования в торговом зале;</li> <li>- общее фото агрегатного отделения до ремонта/ после ремонта;</li> <li>- подтверждение заправки соответствующего хладагента согласно норме заправки;</li> <li>- замеры: давление на линии всасывания, давление на линии нагнетания; напряжение, ток.</li> </ul>
3	Выход из строя контроллера	<ul style="list-style-type: none"> <li>- Модель оборудования;</li> <li>- серийный номер оборудования;</li> <li>- дата выявления неисправности/выхода из строя оборудования;</li> <li>- шильд оборудования;</li> <li>- шильд контроллера;</li> <li>- параметры настройки контроллера – видео;</li> <li>- график температур за последние сутки;</li> <li>- фото/видео показаний температуры до и после ремонта;</li> <li>- фото задней панели контроллера<sup>6</sup>;</li> <li>- описание неисправности контроллера, что показывает – не показывает, на что реагирует – не реагирует;</li> <li>- замеры: напряжение питания контроллера.</li> </ul>
4	Утечка по пайке	<ul style="list-style-type: none"> <li>- Модель оборудования;</li> <li>- серийный номер оборудования;</li> <li>- дата выявления неисправности/выхода из строя оборудования;</li> <li>- шильд оборудования;</li> <li>- шильд компрессора<sup>7</sup>;</li> <li>- фото/видео отчет/фиксация утечки.</li> </ul>
5	Выход из строя конденсатора	<ul style="list-style-type: none"> <li>- Модель оборудования;</li> <li>- серийный номер оборудования;</li> <li>- дата выявления неисправности/выхода из строя оборудования;</li> <li>- шильд оборудования;</li> <li>- шильд конденсатора;</li> <li>- наличие/отсутствие штатных опор;</li> <li>- фото холодильного оборудования с элементами оповещения и контроля уровня фреона, при наличии;</li> <li>- фото линий нагнетания, слива конденсата и креплений трубопровода;</li> <li>- наличие/отсутствие транспортировочных болтов;</li> <li>- фото настроек управления конденсатором;</li> </ul>

<sup>6</sup> если был заменен контроллер, предоставить фото шильда контроллера, указать модель, дату замены, подтверждение согласования замены с изготовителем.

<sup>7</sup> если была замена компрессора, предоставить фото шильда компрессора, указать модель, дату замены, подтверждение согласования замены с изготовителем.

№ п/п	Вид неисправности	Необходимые данные и материалы для предоставления изготовителю
		- замеры: напряжение, ток.
6	Выход из строя вентилятора охлаждения конденсатора	<ul style="list-style-type: none"> <li>- Модель оборудования;</li> <li>- серийный номер оборудования;</li> <li>- дата выявления неисправности/выхода из строя оборудования;</li> <li>- шильд оборудования;</li> <li>- шильд конденсатора;</li> <li>- шильд вентилятора;</li> <li>- осмотр на внешние повреждения;</li> <li>- фото отчет клеммной коробки вентилятора в подключенном состоянии на момент обнаружения дефекта;</li> <li>- замеры: напряжение, ток.</li> </ul>
7	Нарушение геометрии	<ul style="list-style-type: none"> <li>- Модель оборудования;</li> <li>- серийный номер оборудования;</li> <li>- дата выявления неисправности/выхода из строя оборудования;</li> <li>- шильд оборудования;</li> <li>- описание несоответствия, фото отчет.</li> </ul>
8	Прочее	<ul style="list-style-type: none"> <li>- Модель оборудования;</li> <li>- серийный номер оборудования;</li> <li>- дата выявления неисправности/выхода из строя оборудования;</li> <li>- шильд оборудования;</li> <li>- максимально возможная информация о несоответствии, фото/видео.</li> </ul>
9	Выход из строя светильника	<ul style="list-style-type: none"> <li>- Модель оборудования;</li> <li>- серийный номер оборудования;</li> <li>- дата выявления неисправности/выхода из строя оборудования;</li> <li>- шильд оборудования;</li> <li>- шильд светильника;</li> <li>- фото/видео отчет, до и после ремонта.</li> </ul>

### 3 Использование по назначению



#### 3.1 Предупреждения и указания по мерам безопасности

Предупреждения и указания направлены на предотвращение несчастных случаев и повреждения оборудования во время его ввода в эксплуатацию, обслуживания, ремонта и при использовании по назначению.



#### **ПРЕДУПРЕЖДЕНИЕ!**

- При обслуживании и эксплуатации оборудования необходимо соблюдать «правила технической эксплуатации электроустановок потребителей»;
- перед монтажом оборудование необходимо проверить на наличие повреждений, которые могли возникнуть при транспортировке;



#### **ПРЕДУПРЕЖДЕНИЕ!**



#### **ОПАСНОСТЬ ПОРАЖЕНИЯ ЭЛЕКТРИЧЕСКИМ ТОКОМ!**

**КАТЕГОРИЧЕСКИ ЗАПРЕЩАЕТСЯ** эксплуатация оборудования с признаками повреждения электрических компонентов и изоляции электропроводки, при обрыве заземляющего провода (характерное пощипывание при касании к металлическим частям оборудования и т.д.). При наличии соответствующих признаков неисправности необходимо немедленно отключить оборудование от электросети, освободить витрину от продукции и вызвать специалиста сервисной организации.



- Подключение оборудования к электрической сети должно выполняться в соответствии с существующими нормами безопасности.



#### **ПРЕДУПРЕЖДЕНИЕ!**



#### **ОПАСНОСТЬ ПОРАЖЕНИЯ ЭЛЕКТРИЧЕСКИМ ТОКОМ!**

**ЗАПРЕЩЕНА** эксплуатация оборудования в помещениях с повышенной опасностью, характеризующихся наличием одного из следующих условий:

- наличие токопроводящей пыли в помещении;
- сырость (помещения, в которых относительная влажность выше 60%);
- наличие токопроводящих полов.



#### **ПРЕДУПРЕЖДЕНИЕ!**



#### **ОПАСНОСТЬ ПОРАЖЕНИЯ ЭЛЕКТРИЧЕСКИМ ТОКОМ**



#### **И ВОЗНИКНОВЕНИЯ ПЛАМЕНИ!**

При подключении оборудования не использовать удлинительные кабели и многштепсельные розетки. Перегрузка удлинительных кабелей может привести к короткому замыканию и возникновению пламени.

- Запрещается эксплуатировать витрину с неподключенным заземлением;
- рекомендуется устанавливать для защиты от поражения электрическим током УЗО на питающий кабель оборудования;
- не загромождайте вентиляционные отверстия, расположенные на корпусе оборудования;

- перед проведением сервисных или ремонтных работ необходимо полностью обесточить оборудование для предотвращения поражения электрическим током;



#### **ВНИМАНИЕ!**

**Демонтаж и разгерметизацию элементов холодильной системы производить только после удаления хладагента из холодильного контура.**



**ВНИМАНИЕ!**

Для корректной работы оборудования и предотвращения выхода его из строя необходима периодическая чистка воздушного конденсатора холодильного агрегата от пыли

- не допускается попадания прямых солнечных лучей на оборудование. Не допускайте нагрева корпуса оборудования свыше 70°C (158°F);
- не хранить в охлаждаемом объеме низкотемпературного оборудования продукты, в которых используется газ в качестве вспенивателя;
- не допускаются применение механического воздействия и острых предметов которые могут поцарапать, и как следствие разбить крышки;
- не применять хлорсодержащих средства и кислоты при мойке оборудования;
- при загрузке оборудования предварительно охлажденными/замороженными продуктами использовать защитные перчатки для предотвращения возможности обморожения рук;
- категорически запрещено хранение продуктов, которые могут выделять агрессивные кислоты, либо щелочь (цитрусовые и(или) другие кислотосодержащие продукты в разрезанном виде, либо с поврежденной оболочкой), что может привести к повреждению лакокрасочного покрытия деталей внутреннего объема оборудования;
- при мойке внутреннего объема оборудования использовать защитные перчатки;



**ОСТОРОЖНО!**

**ОПАСНОСТЬ ТРАВМИРОВАНИЯ!**



При мойке внутреннего объема оборудования использовать защитные перчатки во избежание получения травм в виде порезов.



**ПРЕДУПРЕЖДЕНИЕ!**



**ВНИМАНИЕ!** Прежде чем вскрыть блок электроники, необходимо отключить электропитание витрины.



**ПРЕДУПРЕЖДЕНИЕ!**

**ОПАСНОСТЬ ПОРАЖЕНИЯ ЭЛЕКТРИЧЕСКИМ ТОКОМ!**



Запрещается выполнять чистку деталей оборудования, находящихся под электрическим напряжением. Не допускается попадания воды и моющих средств на детали оборудования, находящихся под напряжением (блок электроники, агрегатный отсек), это может привести к поражению электрическим током.



**ЗАПРЕЩЕНА эксплуатация оборудования с поврежденными крышками раздвижными обзорными.**



**ЗАПРЕЩЕНА эксплуатация оборудования с нештатными крышками.**

**ОСТОРОЖНО! ОПАСНОСТЬ ТРАВМИРОВАНИЯ!**



Запрещается опираться, вставать на крышки могут лопнуть от приложенной нагрузки, не исключено получение травм.

- в случае попадания хладагента в глаза, необходимо промыть их чистой холодной водой в течение не менее 10 минут, в случае серьезных повреждений – обратиться к врачу;

- при попадании хладагента на незащищенные участки кожи, необходимо немедленно смыть его чистой холодной водой в течение не менее 5 минут, а при серьезных повреждениях – обратиться к врачу.

Оборудование не предназначено для использования лицами (в том числе и детьми) со сниженными физическими и умственными возможностями, если они не находятся под надзором, или не проинструктированы лицом, ответственным за их безопасность.

### 3.2 Меры безопасности при обслуживании холодильных установок, заправленных хладагентом R290 (пропан)



#### **ПРЕДУПРЕЖДЕНИЕ!**

Хладагент R290 (пропан), согласно DIN EN 378-1 относится к группе A3 (горючие и взрывоопасные). При смешивании R290 (пропан) с воздухом в определенной пропорции ( $300\text{мг}/1\text{м}^3$ ) образуется гремучая смесь и возникает опасность непреднамеренного воспламенения данной смеси.

Не допускается повреждение контура хладагента.

Не допускаются применение механического воздействия и острых предметов для устранения наледи во внутреннем объеме оборудования, т.к. это может привести к повреждению холодильного контура и утечке хладагента.

Не использовать электроприборы в охлаждаемом объеме оборудования кроме тех, которые допущены производителем.

Запрещается использовать устройства для очистки оборудования паром и (или) водой под высоким давлением, так как струя пара или воды может повредить изоляцию проводки, электронные комплектующие и холодильный контур оборудования.

### 3.3 Установка оборудования, первая чистка



#### **ВНИМАНИЕ!**

Установка витрины должна быть выполнена в определенном месте торгового зала, но на расстоянии не менее 1 м от отопительных приборов, а также с учетом факторов, которые могут отрицательно повлиять на его работоспособность.

Ларь-бонету транспортировать к месту установки погрузчиком за поддон транспортировочный.

Демонтаж поддона транспортировочного выполнять при помощи погрузчика, поднимая оборудование за дно корпуса, выставив ширину вил погрузчика таким образом, чтобы не повредить систему выпаривания конденсата, осуществить визуальный контроль.

При установке необходимо соблюдать следующие требования:

Корпус оборудования допускается оклеить только тонкой рекламной пленкой. При оклейке пленкой категорически **ЗАПРЕЩАЕТСЯ** заклеивать вентиляционные отверстия в корпусе оборудования.

**НЕ ДОПУСКАЕТСЯ** установка оборудования на сквозняке или пути воздушных вентиляционных потоков, в том числе от кондиционеров.

Не допускается направлять на оборудование источники света и тепла. Тепловое излучение, направленное вовнутрь оборудования приводит к снижению эффективности его работы.

Для поддержания соответствующих условий в помещении, где эксплуатируется оборудование, рекомендуется установить системы кондиционирования воздуха.

После установки необходимо промыть внутренние и наружные поверхности витрины моющим составом. Очищенные поверхности рекомендуется ополаскивать чистой водой и вытирать насухо.

**ВНИМАНИЕ!**

Не использовать хлорсодержащие средства и кислоты при мойке оборудования. Не использовать абразивные средства и растворители, это может привести к порче окрашенных деталей.

**3.4 Порядок работы**

Подключение витрины к электрической сети должно выполняться в соответствии с действующими нормами безопасности.

**ВНИМАНИЕ!**

Перед включением оборудования после транспортировки или хранения при температуре ниже +10°C необходимо выдержать оборудование при температуре не ниже +18°C не менее 6ч.

Включение витрины осуществляется с помощью переключателя, расположенного в верхней части, рядом с ним находится дисплей электронного контроллера.



**ВНИМАНИЕ! К работам с электрической системой оборудования допускаются только квалифицированные специалисты, имеющие допуск к данному типу работ.**

Перед подключением витрины и в процессе эксплуатации проверять соответствие напряжения сети рабочему напряжению. Для обеспечения исправной работы электрооборудования необходимо, чтобы отклонения напряжения сети от номинального значения не превышали  $\pm 10\%$ .

**ВНИМАНИЕ!**

Не допускается подключение и эксплуатация витрины без заземления.

Для защиты от поражения электрическим током рекомендуется устанавливать УЗО на питающий кабель оборудования.

**ВНИМАНИЕ!**

Электропроводка силовых цепей должна выполняться гибким многожильным кабелем, сечением не менее 2,5 мм.<sup>2</sup>

Функционированием витрины управляет блок электроники, расположенный в верхней части оборудования.

Функции устройства управления выполняет контроллер электронный, снабженный цифровым дисплеем.

Контроллер является специализированным микропроцессорным устройством и может быть гибко подстроен посредством программируемых параметров к различным условиям эксплуатации витрины.

Доступ к программным ресурсам осуществляется с помощью кнопок, расположенных на фронтальной панели контроллера.

**3.5 Контроль и регулировка рабочей температуры Переключение режимов работы**

Визуальный контроль рабочей температуры витрины осуществляется с дисплея электронного контроллера, расположенного в верхней части декоративной панели оборудования в зоне прямой видимости, а также с дисплея жидкокристаллического термометра, установленного в верхнем правом углу охлаждаемого объема (опция).

Автоматический контроль рабочей температуры и поддержание ее в заданных пределах в процессе работы витрины осуществляет контроллер электронный.

Изменение рабочей температуры витрины и ее настроек производится в соответствии с руководством пользователя на контроллер путем изменения установки Set.

### 3.6 Чистка оборудования, оттайка

Периодическая чистка предназначена для удаления болезнетворных микроорганизмов в соответствии с требованиями санэпиднадзора.

Она включает в себя чистку наружных и внутренних частей витрины холодильной.

Чистку внутренних частей витрины необходимо проводить не реже одного раза в месяц, наружных – по необходимости.



#### **ВНИМАНИЕ!**

**При проведении санитарной чистки, оборудование должно быть отключено от сети.**

Цель чистки – поддержание чистоты и удаление болезнетворных микроорганизмов внутри оборудования.

Перед чисткой освободить витрину от продуктов. Подождать, пока температура внутри витрины достигнет температуры не ниже +12°C.

Произвести чистку внутренних частей витрины дезинфицирующим моющим средством, вытереть их насухо.

Осмотреть сливную систему витрины и убедиться в том, что стоки не засорены, при необходимости обратиться в специализированную службу.

После завершения чистки необходимо вернуть в исходное положение все снятые части и включить витрину. После того как температура в витрине достигнет значения, заданного контроллером, следует загрузить ее продуктами.



#### **ВНИМАНИЕ!**

Необходимо контролировать процесс оттаивания согласно настройкам контроллера. При образовании льда на испарителе рекомендуется вызвать специалиста для проверки и/или настройки цикла оттаивания.

Подробная информация о настройке режима оттаивания содержится в руководстве пользователя на контроллер и в таблицах параметров контроллеров.



#### **ВНИМАНИЕ!**

**ЗАПРЕЩАЕТСЯ** использовать механические устройства или другие средства для ускорения процесса оттаивания! Ни в коем случае, не использовать фены для сушки волос или другие нагревательные устройства, которыми можно повредить детали оборудования



**ВНИМАНИЕ!** Рекомендуется проводить плановое обслуживание с периодичностью один раз в месяц с привлечением специалиста сервисной службы. Подтверждением о проведении планового обслуживания служит талон проведения планового технического обслуживания, приложение В.



**ВНИМАНИЕ!** При проведении санитарной чистки, оборудование должно быть отключено от электрического контура.

### 3.7 Ввод в эксплуатацию



#### **ВНИМАНИЕ!**

**Ввод оборудования в эксплуатацию оформляется Актом ввода в эксплуатацию, согласно приложению Б.**

### 3.8 Загрузка оборудования



#### **ВНИМАНИЕ!**

При загрузке оборудования необходимо соблюдать следующие правила:

- нагрузка на полки не должна превышать указанной в таблице характеристик настоящего руководства;

- оборудование должно загружаться продуктами, охлажденными/замороженными до температуры полезного объема оборудования, согласно таблице технических характеристик для НТ и СТ витрин соответственно, равномерно располагая их на полках, не оставляя пустых мест.

Линия обозначения максимальной загрузки наклеена на боковых стенках. Габариты наклейки 100x15мм. Цвет линии обозначения – синий/красный на белом фоне.



— Обозначение линии максимальной загрузки



В случае отсутствия указанной линии загрузки, расстояние от крышки до верхнего слоя товаров, должно быть не менее 18 см.



#### **ВНИМАНИЕ!**

Не загромождайте воздуховоды для обеспечения нормальной циркуляции охлажденного воздуха.

При невыполнении данного требования циркуляция охлажденного воздуха в объеме нарушается, что может привести к ухудшению эксплуатационных характеристик оборудования и, как следствие, порче товара.



#### **ВНИМАНИЕ!**

- При загрузке оборудования запрещено открывать все крышки одновременно.

Загрузку товара следует осуществлять поочередно, через каждую крышку, при этом крышка не должна быть открыта более чем на 5 минут. Несоблюдение правил загрузки может привести к повышению температуры в объеме оборудования и, как следствие, порче товара.



#### **ОСТОРОЖНО!**



#### **ОПАСНОСТЬ ТРАВМИРОВАНИЯ!**

При загрузке витрины продуктами используйте защитные перчатки во избежание вероятности травмирования.

### 3.9 Возможные неисправности и методы их устранения

При возникновении неисправностей необходимо вызвать представителя специализированной сервисной организации. Возможные неисправности и способы их устранения представлены в таблице 5.

## Перечень возможных неисправностей и способы их устранения

Таблица 5

Вид неисправности, внешнее проявление и дополнительные признаки	Вероятная причина	Способы устранения
1. Ларь-бонета не работает, не горит (не подсвечивается) кнопка включение/выключение	Не подключен сетевой провод;	Проверить подключение сетевого провода к автоматическому выключателю/подключить
	Автоматический выключатель находится в положении «ВЫКЛ»;	Проверить состояние автоматического выключателя/при необходимости включить
	Нет электропитания на клеммах клавишного выключателя.	Проверить состояние сетевого кабеля и при необходимости отремонтировать. Проверить состояние клеммных соединений выключателя и при необходимости затянуть винты на клеммах
2. Ларь-бонета работает долго или непрерывно. Во внутреннем объеме не поддерживается устойчиво заданная температура	Частая загрузка витрины теплыми продуктами	Избегать загрузки витрины горячими и теплыми продуктами. Уменьшить грузооборот продуктов
	Слишком частое/длительное открывание крышек при загрузке оборудования	Уменьшить частоту/длительность открывания крышек, согласно рекомендации, приведенной в п.3.8.
	Испаритель покрыт толстым слоем льда	Оттаять испаритель, согласно п.3.6 настоящего руководства
	Нарушена герметичность витрины	Проверить уплотнение крышек, в случае необходимости закрыть
3. Ларь-бонета работает короткими циклами. В витрине не поддерживается устойчиво заданная температура	Витрина слишком плотно загружена продуктами	При загрузке витрины продуктами обеспечить уровень загрузки не превышая линии максимальной загрузки, п.3.8
	Слишком высокая температура окружающей среды	Не эксплуатировать витрину при температуре выше, чем указано в п.1.1 настоящего руководства

### 3.10 Правила хранения



#### **ВНИМАНИЕ!**

Хранение витрины должно осуществляться в упакованном виде под навесом или в помещении при температуре окружающего воздуха не ниже минус 35°С и относительной влажности воздуха не выше 60%.

Гарантийный срок хранения – не более 12 месяцев.

Хранение на открытых площадках не допускается.

### 3.11 Транспортирование



**ВНИМАНИЕ!** С целью недопущения повреждений оборудования его транспортировка допускается только в рабочем (горизонтальном) положении.

Упакованную витрину допускается транспортировать всеми видами транспорта за исключением воздушного.

При транспортировании должны быть обеспечены:

- защита от механических повреждений;

- расстановка и крепление упакованного ящика в транспортных средствах должны обеспечивать устойчивое положение и исключать возможность смещения при транспортировании.

При транспортировании автомобильным транспортом допускается только боковая погрузка и использование автомобиля с пневмоподвеской.

### 3.12 Перемещение



**ВНИМАНИЕ!** Перемещение оборудования допустимо только при помощи погрузчика, штабелера или транспортной тележки.



**ВНИМАНИЕ!** Запрещается перемещение оборудования за боковые панели.



**ВНИМАНИЕ!** Запрещается перемещение оборудования волоком, держа за корпус оборудования.



#### **ПРЕДУПРЕЖДЕНИЕ!**



#### **ОПАСНОСТЬ ПОРАЖЕНИЯ ЭЛЕКТРИЧЕСКИМ ТОКОМ!**

При перемещении оборудование должно быть отключено от электрического контура.

В случае невыполнения данного требования существует опасность поражения электрическим током.

### 3.13 Техническое обслуживание и ремонт

Плановое техническое обслуживание является залогом бесперебойной и эффективной работы оборудования.



**ВНИМАНИЕ!** Рекомендуется проводить плановое обслуживание с периодичностью один раз в месяц.



#### **ВНИМАНИЕ!**



Список работ, выполняемых при плановом обслуживании, предоставлен в талоне проведения планового технического обслуживания, приложение В.

**!** При необходимости проведения паячных работ (впайка клапана Шредера) для диагностики и/или заправки/дозаправки оборудования необходимо **ОБЯЗАТЕЛЬНО** согласование с заводом-изготовителем.

**!** **ПРЕДУПРЕЖДЕНИЕ! ОПАСНОСТЬ ВОСПЛАМЕНЕНИЯ!** Техническое обслуживание и ремонт, в том числе дозаправку холодильной системы должны проводиться только квалифицированным персоналом. Работы по замене комплектующих холодильной системы в обязательном порядке должны быть согласованы с представителем завода-изготовителя.

**!** **ВНИМАНИЕ!** При невыполнении регламентированного технического обслуживания гарантийные обязательства не предоставляются!

**!** **ВНИМАНИЕ!** В случае возникновения дозаправки/перезаправки оборудования хладагентом необходимо обеспечить номинальный уровень заправки, указанный в маркировочной табличке оборудования, Рис.4 Маркировочная табличка (шильд).

### 3.14 Вывод оборудования из эксплуатации на длительное время

При выводе оборудования из эксплуатации на длительное время необходимо выполнить следующие действия и принять следующие возможные решения:

- извлечь все продукты из оборудования;
- отключить оборудование от электропитания;
- открыть крышки и произвести полную чистку оборудования;
- по окончании чистки оставить крышки открытыми, что необходимо для вентиляции внутреннего объема оборудования и предотвращения образования неприятных запахов, и размножению микроорганизмов;
- ремонт оборудования, установление нового срока эксплуатации;
- проверка всех систем оборудования и дальнейшая его эксплуатация с установлением нового срока эксплуатации;
- списание и дальнейшая утилизация оборудования.

### 3.15 Утилизация

**ВНИМАНИЕ!**

Утилизация выполняется в соответствии с правилами, установленными местным законодательством с учетом требований по защите окружающей среды.

**ВНИМАНИЕ!**

Утилизация методом сжигания **ЗАПРЕЩЕНА**, поскольку в конструкции оборудования содержится пенополиуретан. Утилизация пенополиуретана должна производиться специализированными организациями.

**ВНИМАНИЕ!**

Перед утилизацией необходимо извлечь технические жидкости (масло и т.д.) и хладагент из оборудования.



**ВНИМАНИЕ! ЗАПРЕЩАЕТСЯ** слив технических жидкостей в почву, водоемы, канализацию и т.п.

**Приложение А**  
**СВИДЕТЕЛЬСТВО О ПРИЕМКЕ И УПАКОВКЕ ОБОРУДОВАНИЯ**

**Ларь-бонета НТ ALPINA MG26**

\_\_\_\_\_ серийный номер оборудования

*изготовлена в соответствии с ТУ 28.25.13-001-69927845-2019 Технические условия  
Оборудование холодильное торговое: витрины холодильные т. м. «LEVIN» и признан  
годным к эксплуатации.*

Агрегат: \_\_\_\_\_

Функциональное тестирование оборудования выполнено \_\_\_\_\_  
дата

Ответственный за функциональное тестирование \_\_\_\_\_  
Фамилия И.О.

Ответственный за приемку и упаковку \_\_\_\_\_  
Фамилия И.О. (клеймо)

Изготовитель: ООО «КМЗ» 156001, Россия, Кострома, ул. Московская, 105

Телефон:

+7 (499) 490-33-08

+7 800 234-89-79

E-mail: [info@levin-cool.com](mailto:info@levin-cool.com)

**ПРИЛОЖЕНИЕ Б  
АКТ ВВОДА В ЭКСПЛУАТАЦИЮ**

---

Наименование населенного пункта

« \_\_\_\_\_ » \_\_\_\_\_ **202**  
Дата

**Настоящий акт составлен о том, что**

---

наименование организации

(далее – Исполнитель) выполнил работу по монтажу и вводу в эксплуатацию витрины холодильной

Ларя-бонеты\_НТ\_ALPINA MG26, \_\_\_\_\_  
серийный номер

а \_\_\_\_\_  
наименование организации

(далее – Заказчик) принял работы в полном объеме

**Примечания:** \_\_\_\_\_  
\_\_\_\_\_  
\_\_\_\_\_

**от Исполнителя**

**от Заказчика**

\_\_\_\_\_  
должность

\_\_\_\_\_  
должность

\_\_\_\_\_  
подпись

\_\_\_\_\_  
подпись

**ПРИЛОЖЕНИЕ В****ТАЛОН ПРОВЕДЕНИЯ ПЛАНОВОГО ТЕХНИЧЕСКОГО ОБСЛУЖИВАНИЯ****Периодичность планового технического обслуживания 1 раз в месяц.**

Дата ввода оборудования в эксплуатацию: « \_\_\_\_ » \_\_\_\_\_ 20\_\_ г.

Дата проведения предыдущего планового ТО: « \_\_\_\_ » \_\_\_\_\_ 20\_\_ г.

Дата проведения текущего планового ТО: « \_\_\_\_ » \_\_\_\_\_ 20\_\_ г.

Дата проведения следующего планового ТО: « \_\_\_\_ » \_\_\_\_\_ 20\_\_ г.

Наименование и серийный номер оборудования:

\_\_\_\_\_ Мес  
то инсталляции оборудования:

(Наименование торговой точки, город)

**Работы, проведенные в рамках планового ТО:**

№ п/п	Наименование работ	Отметка о выполнении представителя Сервисной службы	Отметка представителя Торговой точки о принятии работ
1.	Проверка правильности эксплуатации оборудования, условия эксплуатации, закладка продуктами		
2.	Проверка состояния электрической части оборудования (лампы, монтажный провод, провод заземления, клеммы)		
3.	Чистка конденсатора от пыли, грязи, масла (Оборудование со встроенным агрегатом)		
4.	Проверка настройки приборов автоматики		
5.	Промывка слива конденсата		
<b>Дополнительные работы (проводятся по мере необходимости)</b>			
6.	Замена светодиодной лампы системы освещения		
7.	Инструктаж о правилах эксплуатации холодильного оборудования персоналу торговой точки		

**Работы по ТО провел:** ПодписьНаименование Сервисной организации.  
М.П.

Должность

Ф.И.О.

**Работы по ТО принял:** Подпись

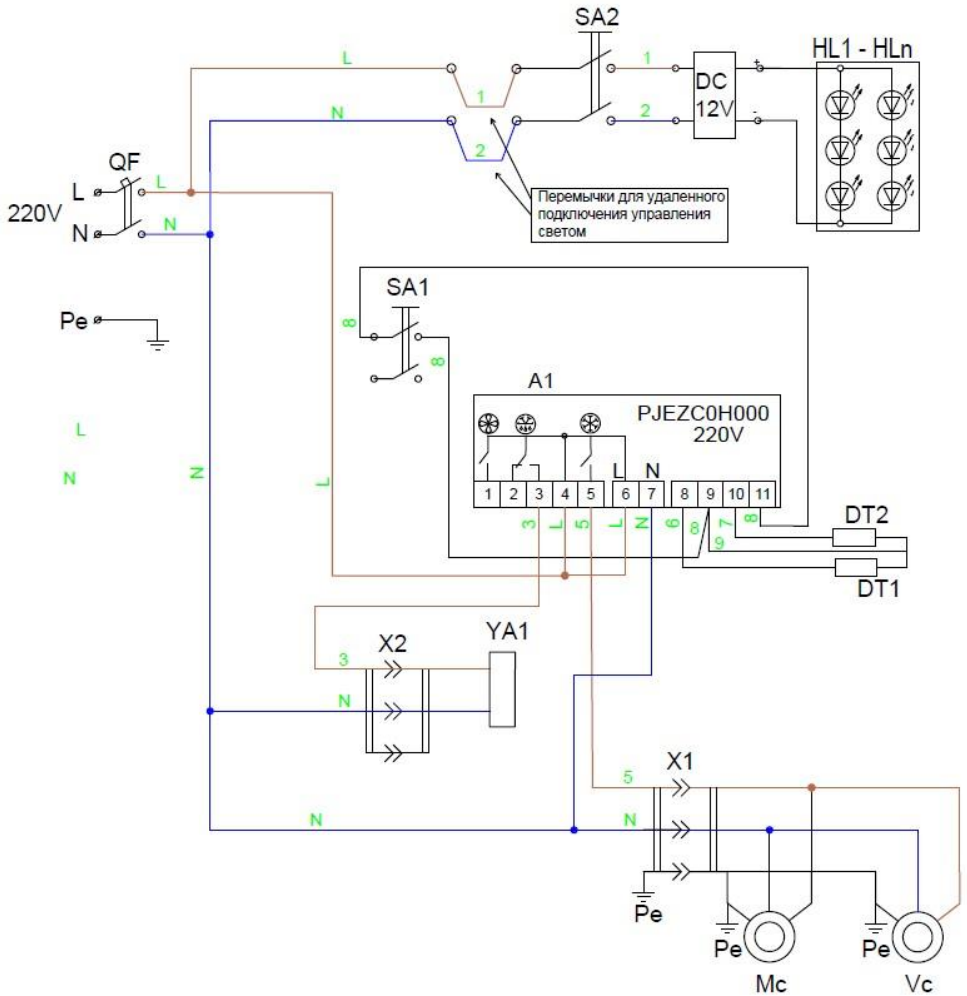
Наименование торговой точки

М.П.

Должность

Ф.И.О.

Схема электрическая принципиальная Ларь-бонеты HT ALPINA MG26 (CAREL).



A1 – контроллер электронный CAREL;

X1 – разъем подключения компрессора трехконтактный;

X2 – разъем подключения катушки клапана;

SA1 – переключатель включения витрины;

SA2 – переключатель включения освещения;

Mc1 – компрессор;

QF – автоматический выключатель

Vc1 – вентилятор конденсатора;

YA1 – катушка клапана электромагнитного;

DT1 – датчик температуры;

DT2 – датчик температуры испарителя;

EL1-ELn – лента светодиодная.

**Таблица параметров контроллера CAREL PJEZS0H000 и PJEZC0H000 для  
Ларь-бонеты HT ALPINA MG26.**

Параметр	Описание	Мин. значение	Макс. значение	Рекомендуемые параметры настроек <sup>8</sup>	Единицы измерения
PS	Пароль	0	200	22	-
/2	Стабильность показаний датчика	1	15	4	-
/4	Выбор показаний датчика на дисплее термостата	1	3	1	-
/5	Выбор единиц измерения температуры (0=°C; 1=°F)	0(°C)	1(°F)	0	-
/6	Округление показаний температуры	0	1	0	-
/C1	Компенсация показаний датчика № 1	-50.0	50.0	0	°C/°F
/C2	Компенсация показаний датчика № 2	-50.0	50.0	0	°C/°F
/C3	Компенсация показаний датчика № 3	-50.0	50.0	0	°C/°F
St	Заданная температура	r1	r2	-19	°C/°F
rd	Дифференциал регулирования	0	19.0	1	°C/°F
r1	Минимальная температура	-50.0	r2	-21	°C/°F
r2	Максимальная температура	r1	200	2	°C/°F
r3	Прямой/реверсивный режим работы (0 - прямой + размораживание; 1 – прямой; 2 – реверсивный)	0	2	0	-
r4	Повышение заданной темп. в ночном режиме	-50	50	3	°C/°F
c0	Задержка запуска вентилятора и компрессора при включении термостата	0	100	0	мин
c1	Пауза между последовательными запусками компрессора	0	100	0	мин
c2	Минимальное время пребывания компрессора в выключенном состоянии	0	100	0	мин
c3	Минимальное время пребывания компрессора во включенном состоянии	0	100	0	мин
c4	Время работы компрессора в аварийном режиме	0	100	0	мин
cc	Продолжительность непрерывного цикла	0	15	4	ч
c6	Задержка предупредительной сигнализации после непрерывного цикла	0	15	2	ч
d0	Тип размораживания: 0 - ТЭН размораживания (по температуре);	0	4	1	-

<sup>8</sup> Заводом-изготовителем.

Параметр	Описание	Мин. значение	Макс. значение	Рекомендуемые параметры настроек <sup>8</sup>	Единицы измерения
	1 - Горячий газ (по температуре); 2 - ТЭН размораживания (по времени); 3 - Горячий газ (по времени); 4 - ТЭН размораживания с контролем температуры				
dl	Периодичность размораживания	0	199	48	ч/мин (см. dC)
dt	Температура завершения размораживания/предельная температура размораживания по температуре	-50	130	8	°C/°F
dP	Максимальная продолжительность цикла размораживания	1	199	30	мин/сек (см. dC)
d4	Размораживание при включении термостата (1-вкл.)	0	1	0	-
d5	Задержка запуска размораживания при включении термостата или по внешнему цифровому сигналу	0	199	0	мин
d6	Постоянная температура на дисплее термостата во время размораживания (1-дисплей отключен)	0	1	1	-
dd	Время для стока конденсата	0	15	1	мин
d8	Задержка предупредительной сигнализации после размораживания	0	15	1	ч
d9	Приоритеты размораживания и защиты компрессора 0 - время защиты учитывается; 1 - время защиты игнорируется; приоритет размораживания выше и время компрессора не учитывается;	0	1	0	-
d/	Показания датчика размораживания (2)	-	-	-	°C/°F
dc	Единицы измерения времени 0 – часы/минуты; 1 – минуты/секунды;	0		1	0
A0	Дифференциал сигнала тревоги и температуры вентилятора	-20.0	20	2	°C/°F
AL	Порог тревоги низкой температуры (если A0≤0.AL=-50 тревога отменена, если A0>0 AI=0 тревога отменена)	-50	250	0	°C/°F

Параметр	Описание	Мин. значение	Макс. значение	Рекомендуемые параметры настроек <sup>8</sup>	Единицы измерения
AH	Порог тревоги высокой температуры (если $A0 \leq 0$ , AH=90 тревога отменена, если $A0 > 0$ AH=0 тревога отменена)	-50	250	0	°C/°F
Ad	Задержка сигнала тревоги температуры	0	199	0	мин
A4	Настройка 3-го входа	0	11	5	-
A7	Задержка сигнала тревоги по цифровому входу	0	199	0	мин
A8	Предупреждение "Ed" (время завершения размораживания истекло)	0	1	0	-
Ac	Температура срабатывания тревоги загрязнения конденсатора	-50	250	70	°C/°F
AE	Дифференциал тревоги загрязнения конденсатора	0.1	20.0	5.0	°C/°F
Acd	Задержка тревоги загрязнения конденсатора	0	250	0	мин
F0	Управление вентилятором испарителя	0	1	0	-
F1	Управление вентилятором испарителя по температуре	-50	130	+5	°C/°F
F2	Выключение вентилятора при остановке компрессора	0	1	1	-
F3	Состояние вентилятора во время размораживания	0	1	1	-
Fd	Время на подготовку после стока конденсата	0	15	1	мин
H0	Настройка сетевого адреса	0	207	1	-
H1	Настройка дополнительного выхода	0	3	0	-
H2	Блокировка клавиатуры	0	1	1	-
H4	Звуковое оповещение	0	1	0	-
H5	Идентификатор (только чтение)	0	199	-	-
EZY	Быстрый выбор готовой группы параметров	0	4	0	-